

## 产品概述

SS6343M 产品为三相无刷直流电机驱动器。他们集成了三个半桥，包括六个 N 沟道功率 MOS FET，以及前置驱动器、栅极驱动电源。SS6343M 为每个 1/2-H 电桥提供使能和 PWM 输入。

SS6343M 能够持续提供 2A 的驱动电流（取决于温度和 PCB 条件），电流保护阈值峰值可达 7A。它使用内部电荷泵为高压侧 MOSFET 产生栅极驱动电源电压，并使用涓流充电电路保持足够的栅极驱动电压以 100% 占空比工作。

内部集成的安全保护功能包括热关机、欠压锁定 (UVLO) 和过电流保护 (OCP)。

SS6343M 提供 24 管脚的 3mmx4mm QFN 封装，带外露散热盘。

## 应用

- 三相直流无刷电机驱动

## 典型的应用电路

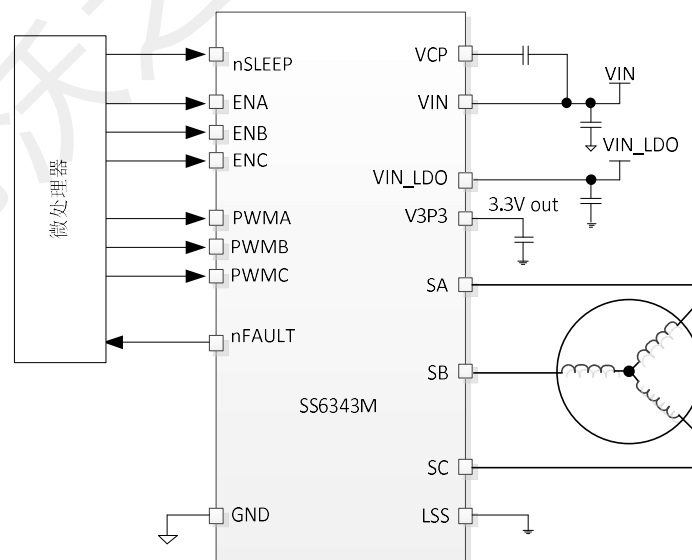


图 1 典型应用原理图

## 特征

- 3V-16V 的工作电压范围
- 三路集成的半桥驱动
- 2A 的持续输出电流能力
- MOSFET 的导通阻抗：110mΩ 每个 MOS
- SS6343M: ENBL&PWM 控制接口
- 内嵌 3.3V/100mA 的 LDO 稳压电源
- 内嵌电荷泵电源支持输 PWM100% 占空比工作
- 自动同步整流功能
- 集成欠压锁定 (UVLO) 和过温保护功能
- 峰值达 7A 的过流保护阈值
- 封装形式：QFN-24(3mmx4mm)

## 产品信息

销售产品型号	封装形式
SS6343M-QF-TP	QFN3x4-24L

## 引脚配置和功能

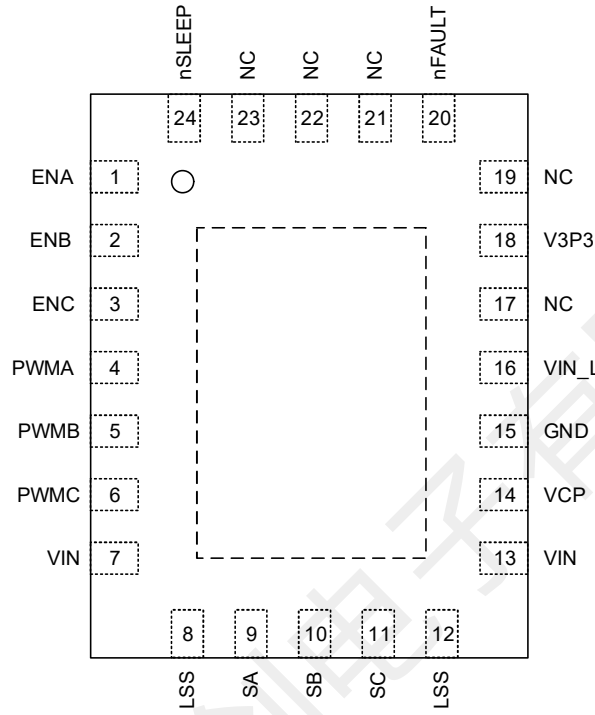


图 2 脚位图

## 管脚列表

引脚名称	引脚序号	引脚描述
ENA	1	A 通道使能输入
ENB	2	B 通道使能输入
ENC	3	C 通道使能输入
PWMA	4	A 通道 PWM 输入
PWMB	5	B 通道 PWM 输入
PWMC	6	C 通道 PWM 输入
VIN	7	输入电源
LSS	8	A/B/C 通道的低压侧地端连接，必须直接连接到 GND
SA	9	A 通道输出
SB	10	B 通道输出
SC	11	C 通道输出
LSS	12	A/B/C 通道的低压侧地端连接，必须直接连接到 GND
VIN	13	输入电源
VCP	14	电荷泵电源输出。连接 1uF 16V X7R 陶瓷电容到 VIN
GND	15	GND 地
VIN_LDO	16	LDO 电源
NC	17	内部无连接
V3P3	18	3.3V LDO 输出，低压侧栅极驱动器电源电压。使用 4.7uF 电容器旁路至接地。
NC	19	内部无连接
nFAULT	20	故障指示。开路漏极输出类型，故障状态下逻辑低。
NC	21	内部无连接
NC	22	内部无连接
NC	23	内部无连接
nSLEEP	24	睡眠模式输入。逻辑低，进入低功耗睡眠模式。内部下拉。

## 绝对最大额定值

最大工作温度范围（除非另有说明）<sup>(1)</sup> <sup>(2)</sup>

符号	参数	最小值	最大值	单位
VIN, VIN_LDO	电源电压	-0.3	20	V
VS <sub>x</sub>	SX 输出	-0.3	VIN+0.3	V
V <sub>CP</sub>	电荷泵电源	-0.3	VIN+5	V
GND to LSS	地之间	-0.3	+0.3	V
Others	其它管脚电压	-0.3	+5	V
T <sub>J</sub>	可工作结温	-40	150	°C
T <sub>A</sub>	可工作环境温度	-40	85	°C
T <sub>stg</sub>	存储温度	-60	150	°C

## ESD 等级

符号	参数	描述	数值	单位
V <sub>(ESD)</sub>	静电放电	人体模型 (HBM), 根据 ANSI /ESDA/ JEDEC JS-001, 所有引脚 <sup>(1)</sup>	±2000	V
		带电器件模型 (CDM), 根据 JEDEC 规范 JESD22-C101, 所有引脚 <sup>(2)</sup>	±500	V

(1) JEDEC 文件 JEP155 规定: 允许一个标准 ESD 控制过程中的安全生产为 500V HBM。

(2) JEDEC 文件 JEP157 规定: 允许一个标准 ESD 控制过程中的安全生产为 250V CDM。

## 推荐工作条件

最大工作温度范围 (除非另有说明)

符号	参数	最小值	最大值	单位
V <sub>IN</sub>	电源电压	3	16	V
I <sub>OUT</sub>	输出电流能力		2	A
T <sub>J</sub>	工作的结温	-40	150	°C

(1) 所有的 VM 引脚必须连接到相同的电源电压。

(2) xVREF 可设置在 0V 和 1V 之间, 但精度下降。

## 热参数

符号	热特性	QFN3x4-24L	单位
R <sub>θJA</sub>	结到环境的热阻	48	°C/W
R <sub>θJC(top)</sub>	结对封装 (顶) 热阻	10	°C/W

## 电气特性

V<sub>IN</sub>=16V, TA=25° C, LSS=GND=0V, 除非有其它的说明

符号	参数	条件	最小值	典型值	最大值	单位
<b>电源电压</b>						
V <sub>IN</sub> , V <sub>IN_LDO</sub>	输入电源电压		3		16	V
I <sub>Q</sub>	静态电流	nSLEEP=1, ENX=0		2		mA
I <sub>SLEEP</sub>	睡眠状态的静态电流	nSLEEP=0		100	150	uA
<b>V3P3OUT 稳压器</b>						
V <sub>3P3</sub>	V3P3OUT 电压	I <sub>OUT</sub> =0 to 100mA	3.1	3.30	3.5	V
<b>逻辑输入</b>						

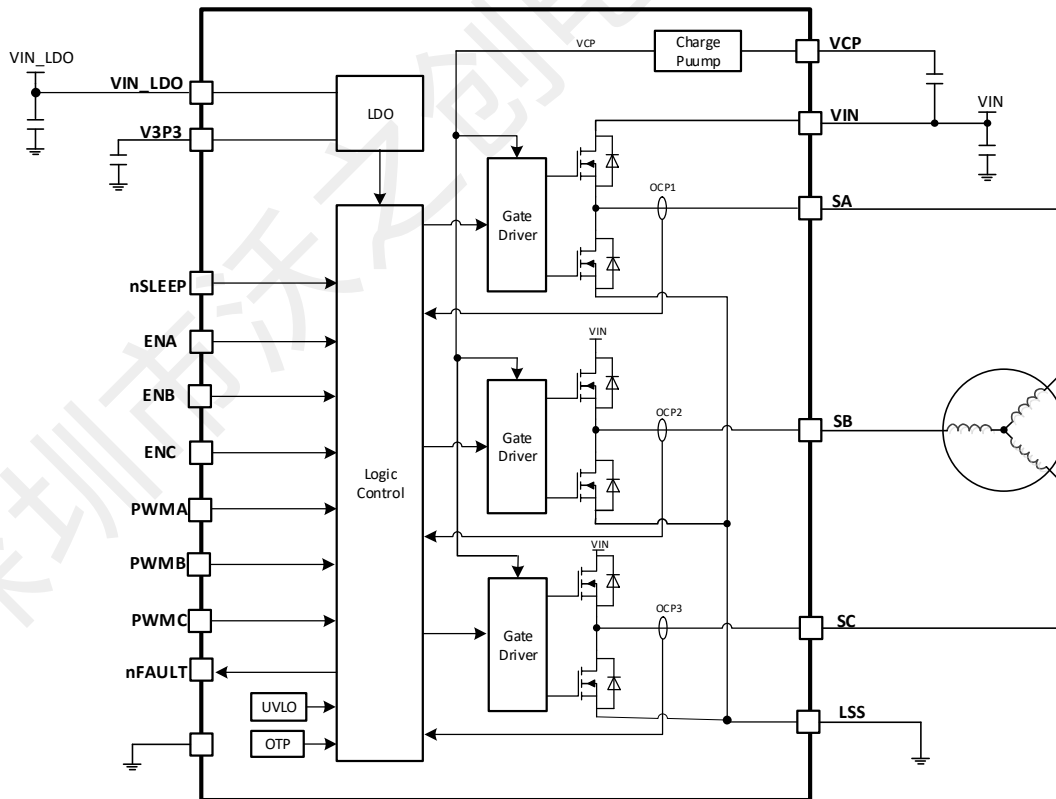
$V_{IL}$	逻辑输入低电平				0.4	V
$V_{IH}$	逻辑输入高电平		1.5			V
$t_{PUD}$	上电延时	$V_{IN}$ 升高或 nSLEEP 升高时		1.5		ms
$I_{IL}$	逻辑输入电流_低电平	$V_{IN}=0$	-20		20	$\mu A$
$I_{IH}$	逻辑输入电流_高电平	$V_{IN}=5 V$	-20		20	$\mu A$
$R_{PD}$	输入内部下拉电阻			500		k $\Omega$
$R_{ON(nFAULT)}$	nFAULT 下拉电阻			15		$\Omega$
<b>保护电路</b>						
$V_{UVLO}$	UVLO 阈值	$V_{IN}$ 上升沿	2.5	2.7	2.9	V
$\Delta V_{UVLO}$	UVLO 迟滞量			150		mV
$I_{OCP}$	OCP 阈值		5.5	7	9	A
$t_{OCD}$	OCP 消隐时间			1		$\mu s$
$t_{OCR}$	OCP 重启时间			4		ms
$T_{TSD}$	过温关断	$T_J$ 上升		160		$^{\circ}C$
$\Delta T_{TSD}$	过温保护迟滞量			40		$^{\circ}C$
<b>输出功率级</b>						
$R_{ON(HS)}$	HS-FET 导通电阻	$I_{OUT}=1A$		80		m $\Omega$
$R_{ON(LS)}$	LS-FET 导通电阻	$I_{OUT}=1A$		80		m $\Omega$
$t_R$	输出上升沿时间	$R_{LOAD}=50\Omega$		25		ns
$t_F$	输出下降沿时间	$R_{LOAD}=50\Omega$		25		ns
$t_{DEAD}$	死区时间	$R_{LOAD}=50\Omega$		40		ns
$t_{R\_DELAY}$	PWMX 到 SX 上升沿延时			110		ns
$t_{F\_DELAY}$	PWMX 到 SX 下降沿延时			110		ns
<b>电荷泵输出</b>						
$V_{CP}$	电荷泵输出电压			$V_{IN}+3.3$		V

## 典型的性能特性

VIN=VIN\_LDO=15V, 频率为 22kHz 的 A 相开关, 占空比 85%, B 相 LS 开启, C 相禁用, TA=25°C, 电阻器+电感器负载: 5mH+7.5Ω, 除非另有说明。



## 功能模块框图



## 功能描述

SS6343M 是一款三通道半桥驱动器，用于驱动直流无刷电机。

### 输入逻辑

SS6343M 具有逻辑输入引脚 ENA、ENB 和 ENC，用于启用输出 SA、SB 和 SC。当 ENx 较低时，相应的输出被禁用（输出为高阻抗），该相位上的 PWM 输入被忽略。当 ENx 高时，输出启用，PWM 输入控制输出状态。表 1 显示了逻辑真值表。

表 1: SS6343M 的输入逻辑真值表

ENx	PWMx	Sx
H	H	VIN
H	L	GND
L	X	High impedance

### 睡眠工作

驱动 nSLEEP 管脚为低电平将使设备进入低功耗睡眠状态。在此状态下，所有内部电路都被禁用。当 nSLEEP 处于低激活状态时，忽略所有输入。从睡眠模式唤醒后，设备必须经过大约 1.5ms 才能响应输入。nSLEEP 输入有一个弱下拉电阻器。

### 自动同步整流

当驱动电流通过电感负载时，如果输出 MOSFET 都关闭，电感中的电流需要泄放回路。该电流通常通过半桥的 MOSFET 体二极管。为防止体二极管中的过度功耗，SS6343M 实现自动同步整流。

当 HS-FET 和 LS-FET 均关闭且 Sx 输出引脚的电压被拉低到负电平，LS-FET 开启，直到流过它的电流接近零，或 HS-FET 开启。类似地，如果 Sx 引脚上的电压高于 VIN，HS-FET 将开启，直到电流接近零，或者 LS-FET 开启。

### 输入电源欠压保护

如果 VIN 上的电压低于 UVLO 阈值，则设备中的所有电路将被禁用，内部逻辑将被重置。当 VIN 高于 UVLO 阈值时，恢复正常操作。

### 过温保护

如果芯片结温超过安全极限，所有输出 FET 将被禁用，nFAULT 将被驱动为低。当模具温度降至安全水平时，恢复正常操作。

### 过流保护

OCP 电路通过禁用其栅极驱动器来限制通过每个 FET 的电流。如果达到过电流限制阈值，并且持续时间超过过电流消隐时间，则所有六个输出 FET 均被禁用（输出变为高阻抗），nFAULT 被驱动为低，电流会下降。输出被禁用约 4ms，芯片自动重新开启。

高压侧和低压侧设备上的过电流情况（例如，对地短路、对电源短路或对电机绕组短路）都会导致过电流停机。

## nFAULT 输出

SS6343M 提供一个 nFAULT 输出引脚，该引脚在故障条件下（如过电流保护（OCP）或过温保护（OTP））处于低电平状态。该引脚为开漏输出，必须通过外部上拉电阻器上拉。

## 3.3V LDO 输出

内部 LDO 稳压器产生 3.3V 电压，电流输出能力为 100mA，可用于为小型低功耗微控制器供电。V3P3 引脚与接地之间需要一个 4.7 $\mu$ F 到 10 $\mu$ F 之间的旁路电容器。

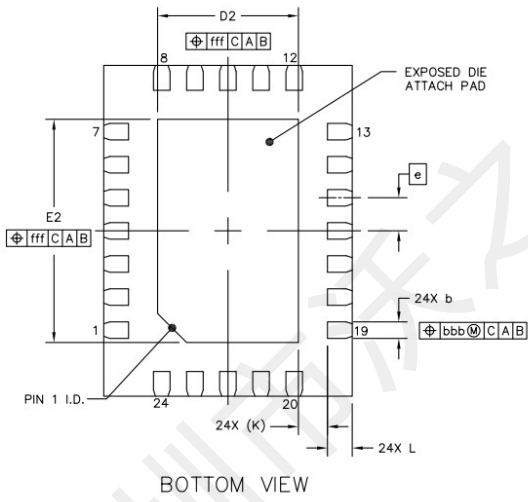
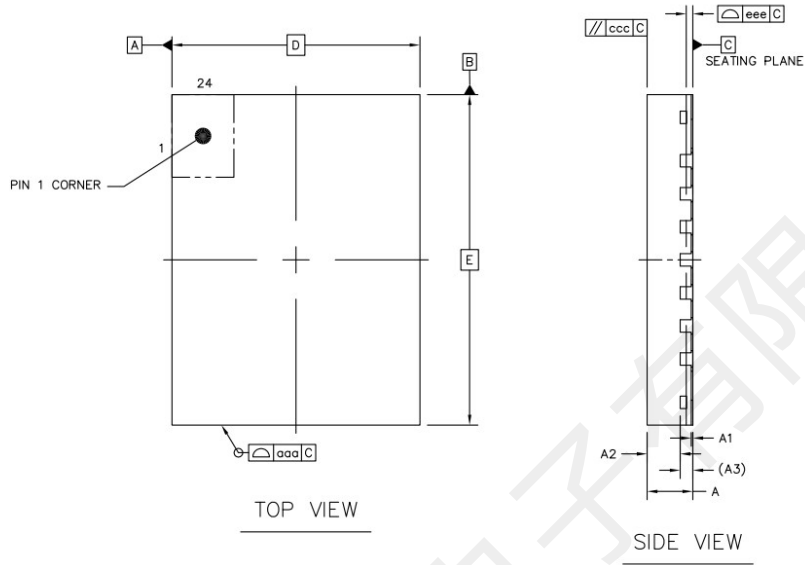
## 电荷泵

电荷泵用于产生高压侧 MOSFET 的栅极驱动。VIN 和 VCP 之间需要一个外部 1 $\mu$ F 陶瓷电容器，电容额定电压不低于 10V。



# 封装信息

## QFN3x4-24L



	SYMBOL	MIN	NOM	MAX
TOTAL THICKNESS	A	0.5	0.55	0.6
STAND OFF	A1	0	0.02	0.05
MOLD THICKNESS	A2	---	0.4	---
L/F THICKNESS	A3	0.152 REF		
LEAD WIDTH	b	0.15	0.2	0.25
BODY SIZE	X	D		
	Y	E		
LEAD PITCH	e	0.4 BSC		
EP SIZE	X	D2	1.6	1.7
	Y	E2	2.6	2.7
LEAD LENGTH	L	0.2	0.3	0.4
LEAD TIP TO EXPOSED PAD EDGE	K	0.35 REF		
PACKAGE EDGE TOLERANCE	aaa	0.1		
MOLD FLATNESS	ccc	0.1		
COPLANARITY	eee	0.08		
LEAD OFFSET	bbb	0.07		
EXPOSED PAD OFFSET	fff	0.1		

## IMPORTANT NOTICE

Shenzhen LeadPower Semiconductor (LPS) CO.,LTD reserves the right to make corrections, modifications, enhancements, improvements, and other changes to its products and to discontinue any product without notice at any time.

LPS cannot assume responsibility for use of any circuitry other than circuitry entirely embodied in a LPS product. No circuit patent licenses are implied.

Shenzhen LeadPower Semiconductor (LPS) CO.,LTD